



Фигура

498

Присоединение
ФормаМежфланцевое
Прямой**ОБРАТНЫЙ ЗАТВОР zBUT**

Материал корпуса	Давление	Диаметр	Макс. Температура
А серый чугун	С 16 bar	DN 32-150	210°C
	В 10 bar	DN 200-600	
В сферический чугун	С 16 bar	DN 32-150	210°C
	В 10 bar	DN 200-300	

ХАРАКТЕРИСТИКА

- высокий уровень плотности
- уплотнение из EPDM
- центрический диск
- Экологически безопасен

ПРИМЕНЕНИЕ

- установки холодной и охлаждающей воды
- установки отопления
- установки питьевой и промышленной воды
- канализация
- судостроительная промышленность
- энергетика
-

Оставляем за собой право изменения конструкции

Издание 02/2017

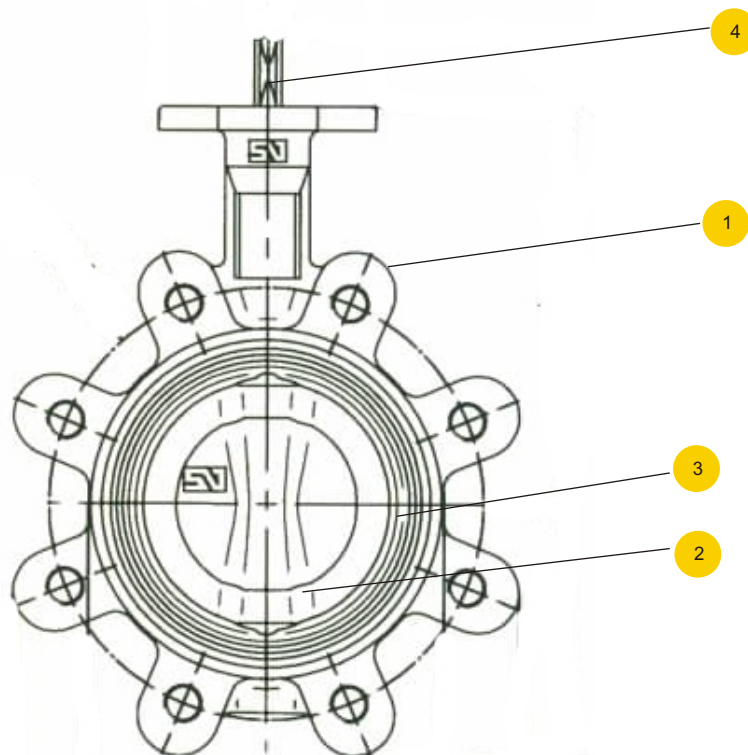


Фигура

498

Присоединение
ФормаМежфланцевое
Прямой

МАТЕРИАЛЫ



	материал корпуса	A	B
	Исполнение	66	36
1	Корпус	EN-GJL-250 5.1301(ex.JL1040+EPOXY)	EN-GJS-400-15 5.3106(ex.JS1030+EPOXY)
2	Диск	EN-GJS-400-15 JS 1030 + EPOXY	X6CrNiMoTi 17-12-2
3	Седло	EPDM *	
4	Шток	X20Cr13 1.4021	
максимальная температура		110°C	

* другие уплотнения по запросу



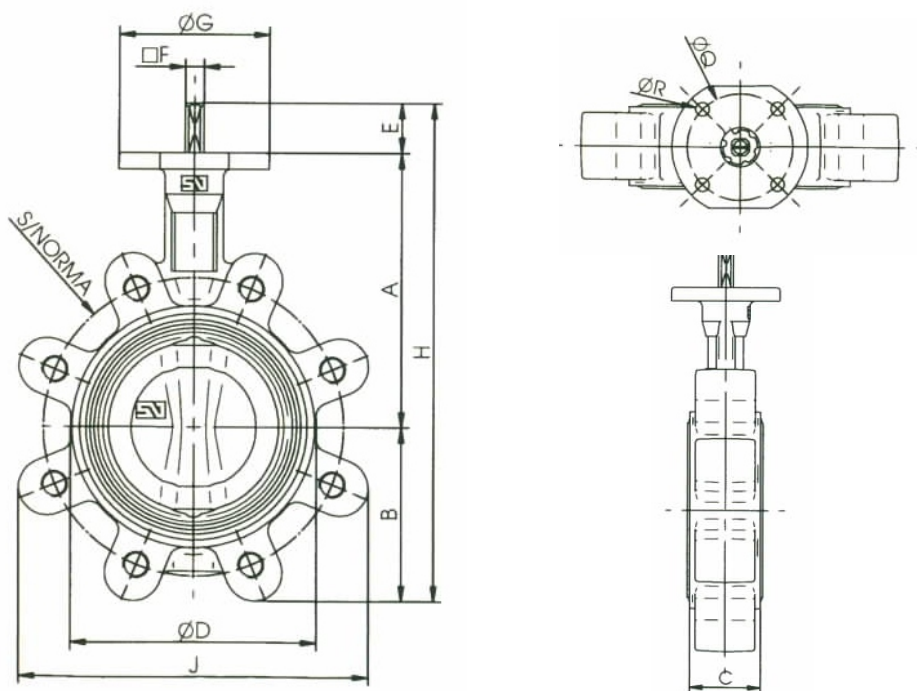
Фигура

498

Присоединение
Форма

Межфланцевое
Прямой

РАЗМЕРЫ



DN		A	B	C	D	E	F	G	H	J	Q	R		ISO
mm	inch	mm											kg	
32	1 1/4"	110	54	33	76	30	11	90	194	140	70	4x9	2,02	F-07
40	1 1/2"	110	54	33	76	30	11	90	194	140	70	4x9	2,02	F-07
50	2"	120	59,5	43	100	30	11	90	209,5	156	70	4x9	2,87	F-07
65	2 1/2"	135	66,5	46	108	30	11	90	231,5	175	70	4x9	3,26	F-07
80	3"	141	91	46	124	30	11	90	262	194	70	4x9	4,75	F-07
100	4"	165	105	52	147	30	11	90	300	224	70	4x9	6,37	F-07
125	5"	180	125	56	180	33	14	90	338	267	70	4x9	9,84	F-07
150	6"	193	136,5	56	206	33	14	90	362,5	292	70	4x9	10,5	F-07
200	8"	225	171	60	257	33	17	90	429	352	70	4x9	13,9	F-07
250	10"	282,5	210	68	324	23	22	130	515,5	409	102	4x12	26,6	F-10
300	12"	308	240	78	383	23	22	130	571	480	102	4x12	39,5	F-10
350	14"	338,5	263	78	437	31	22	160	632,5	522	102	4x12	56,0	F-10
400	16"	380	308	102	486	31	27	160	719	595	125	4x14	73,6	F-12
450	18"	380,5	340	114	538	38	36	190	758,5	633	140	4x18	103,0	F-14
500	20"	432,5	380	127	586	38	36	210	850,5	717	140	4x18	149,0	F-14
600	24"	494	440	154	690	80	60	210	1014	833	165	4x22	215,0	F-16

Оставляем за собой право изменения конструкции

Издание 02/2017



Фигура	498
Присоединение Форма	Межфланцевое Прямой

ИСПОЛНЕНИЯ

Фигура	Материал корпуса	Диаметр DN	Давление PN	Исполнение type
498	A серый чугун EN-GJL-250	32-150 mm	C 16bar	66 • диск - сфероидальный чугун покрытый эпоксидом, храповый рычаг, уплотнение EPDM Tmax 110 °C
		200-600 mm	B 10bar	66 • диск - сфероидальный чугун покрытый эпоксидом, храповый рычаг, уплотнение EPDM Tmax 110 °C
	B Сферический чугун EN-GJS-400-15	32-150 mm	C 16bar	36 • диск - нержавеющая сталь, храповый рычаг, уплотнение EPDM Tmax 110 °C
		200-600 mm	B 10bar	36 • диск - нержавеющая сталь, храповый рычаг, уплотнение EPDM Tmax 110 °C

ЗАКАЗ

Чтобы сделать заказ используйте наше обозначения

